

Willkommen in Frankfurt

Standardisierung  
von ETL Prozessen  
und  
ausgelagerte Geschäftsregeln

Frankfurt - 16.02.2017

# Aufgabe

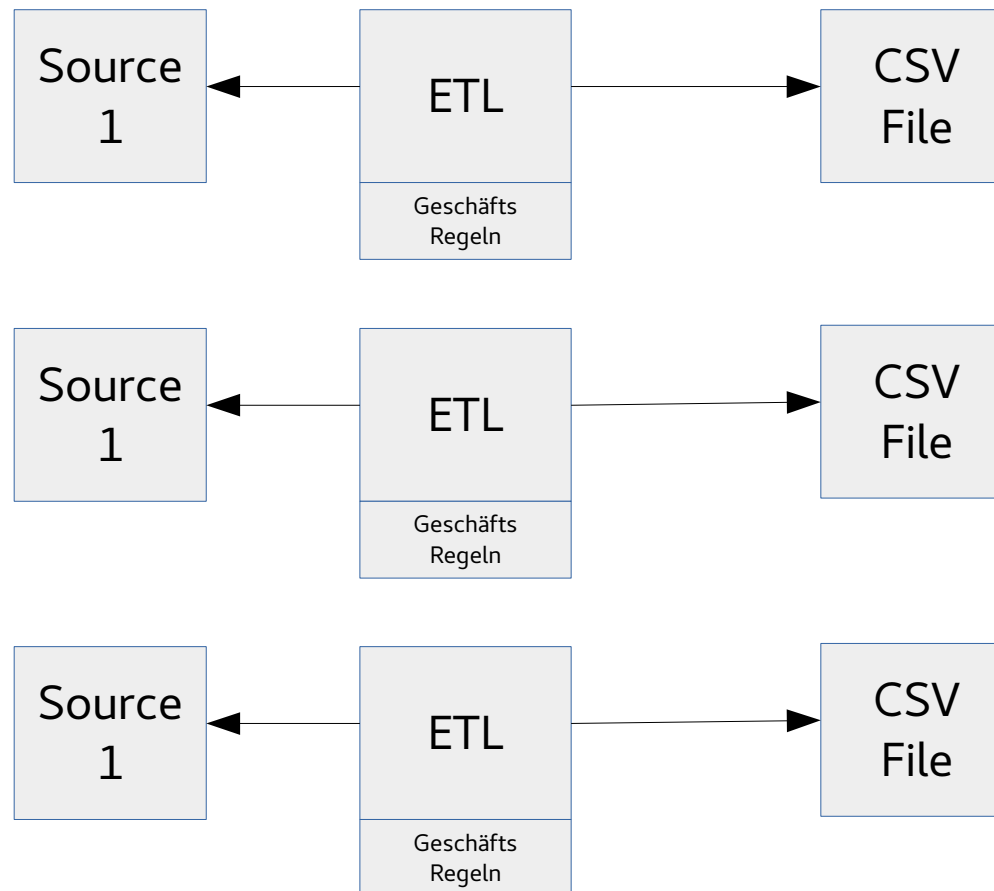
Daten aus verschiedenen Source Systemen für die Verrechnung durch SAP in Form von CSV Dateien bereitstellen.

# Situation

- Verschiedene Source Systeme mit ähnlichen Daten
- Verschiedene Länder mit verschiedenen Geschäftsregeln für die Verrechnung
- Eine SAP Schnittstelle (CSV)
- Dezentrale IT, die die Source Systeme betreut

# Ansatz 1

## Ansatz 1:

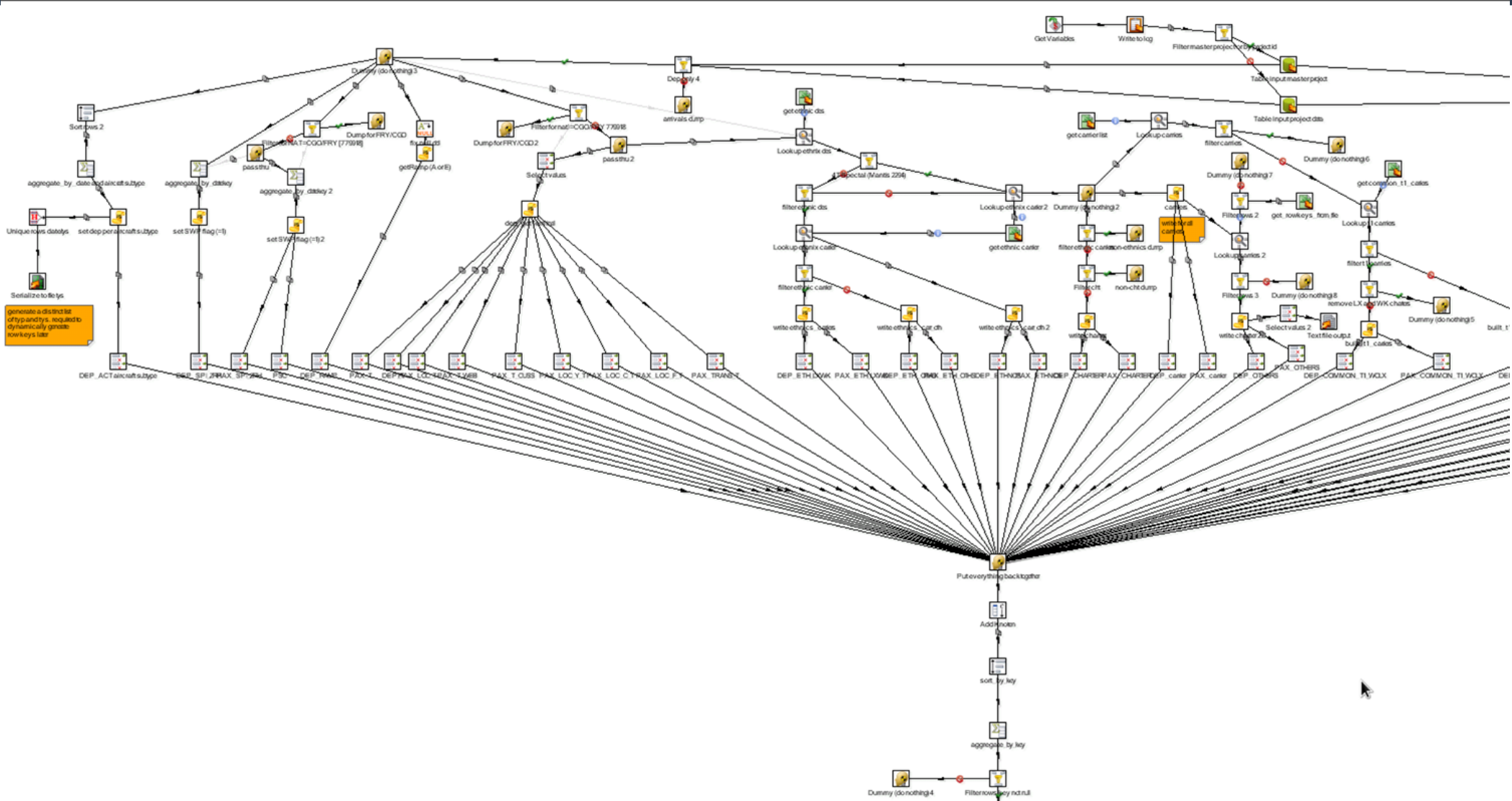


# Ansatz 1 - Probleme

## Probleme:

- Duplizierung von Prozessen
- Kein Standard, schwierige Wartung
- Auditierbarkeit
- Prozesse laufen mit der Zeit auseinander
- Qualitätsprobleme
- Langsame Implementierung für andere Source Systeme

# Ansatz 1 - Probleme - Beispiel



# Ansatz 1 - Aufgabenverteilung

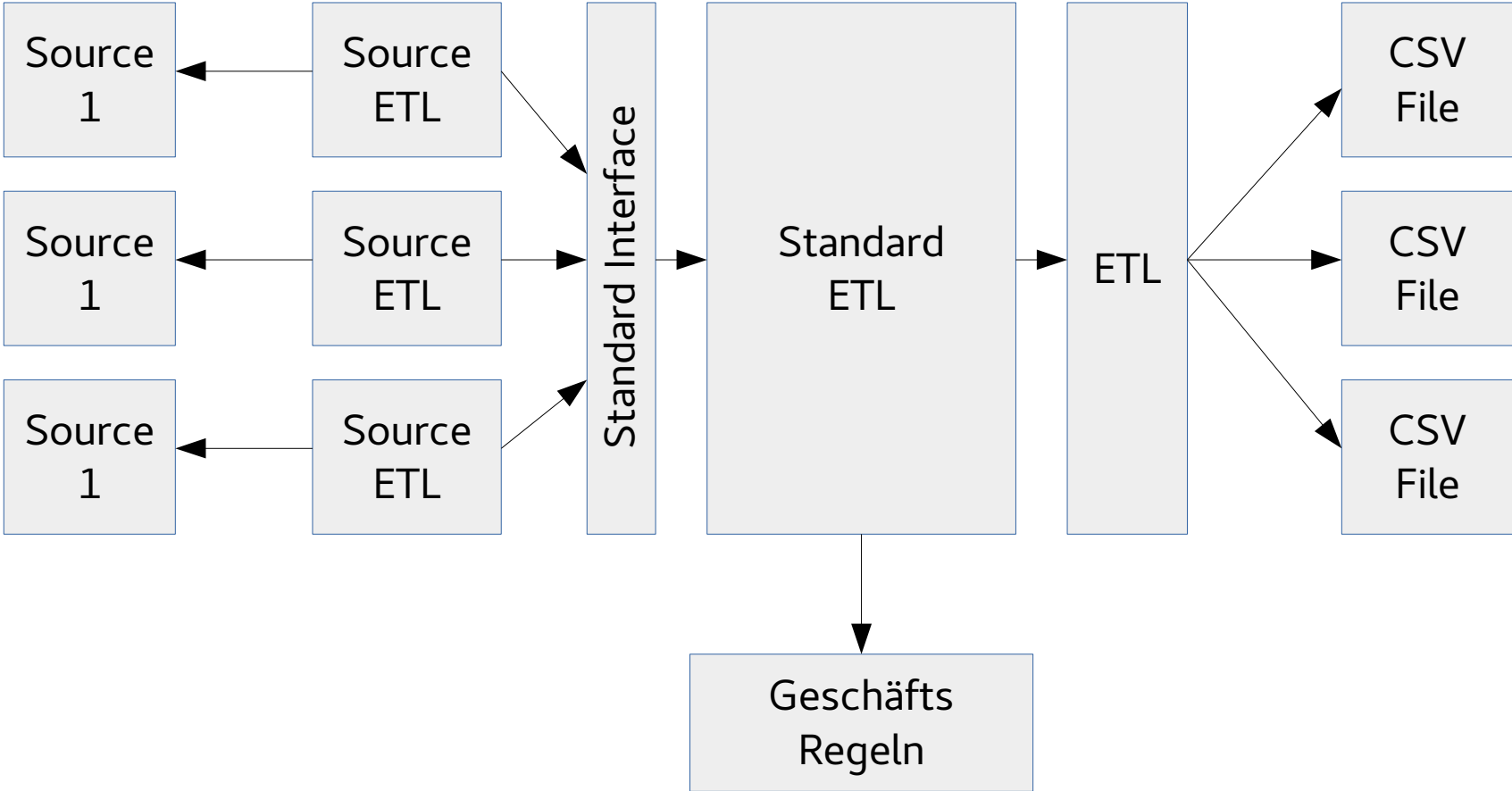
- Wer betreut den ETL Prozess?
- Wer betreut die Geschäftsregeln?
- Wer ist unter Zeitdruck und im Stress?

>>> IT !

- Warum?
  - Der Business User versteht ETL Prozesse nicht!
  - IT hat die Geschäftsregeln im ETL implementiert

# Ansatz 2

## Ansatz 2:



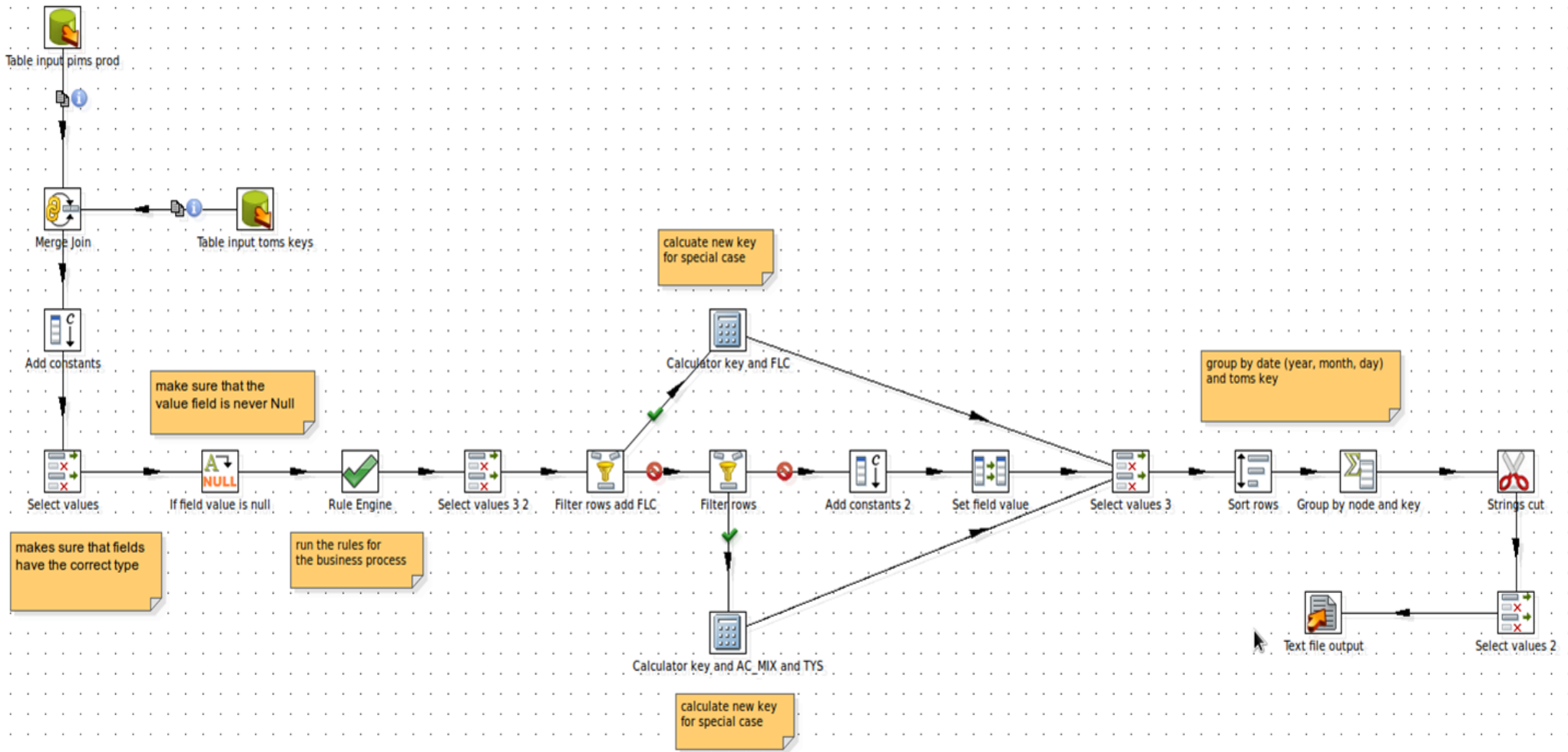


## Ansatz 2 - Vorteile

### Vorteile:

- keine Duplizierung von Prozessen
- Standard Source Interface
- Standard Verarbeitung >> leicht erweiterbar
- keine Geschäftsregeln im ETL >> schlanker ETL
- Qualität – saubere/klare IT Prozesse
- Trennung der Verantwortlichkeiten IT/Business
- Leichtere Implementierung von Prod/Dev/QA
- Agile IT Prozesse

# Ansatz 2 - Vorteile - Beispiel



(gleicher ETL wie auf dem Bild vorher)

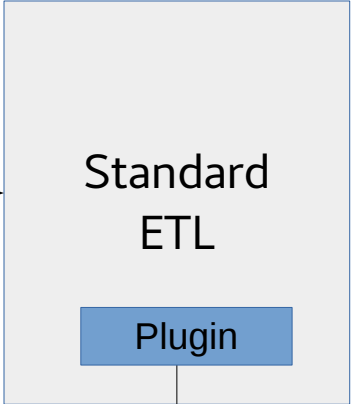
## Ansatz 2 - Aufgabenverteilung

- Wer betreut den ETL Prozess?  
>>> IT !
- Wer betreut die Geschäftsregeln?  
>>> Business !
- Warum?
  - Der Business User ist Experte für die Geschäftsregeln!
  - IT ist Experte für den ETL Prozess

# Ansatz 2 - Trennung der Verantwortlichkeiten

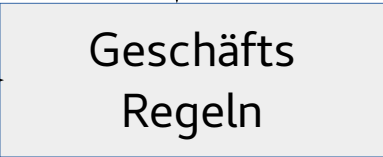
## Ansatz 2:

IT



uses

Business



## Referenzen – Ruleengine/Business Rules Maintenance Tool

- Swissport Intl. - <http://swissport.com>  
Verrechnung von Flügen, Services und Lounge-Eintritten
- Veriship - <http://www.veriship.com>  
Zitat Veriship:
  - “3M rows of sample data”.
  - “I have a total of ~46K distinct rules”.
  - “... out of 368 projects, there were over 15M individual rule evaluations completed”.

# Software & Tools

- Pentaho PDI – frei, Open Source
- Ruleengine (Standalone/Server) – frei, Open Source \*
- Ruleengine Plugin für Pentaho PDI – frei, Open Source \*
- Business Rules Maintenance Tool – frei, Open Source \*
- Dokumentation

\* getestet in Produktionsumgebungen

- Software auf Github verfügbar -

# Kontakt

Uwe Geercken  
(deutsch, englisch, italienisch)

email: [uwe.geercken@web.de](mailto:uwe.geercken@web.de)

twitter: [@uweeegeeee](https://twitter.com/uweeegeeee)

github: <https://github.com/uwegeercken>

blog: <http://datamelt.weebly.com>